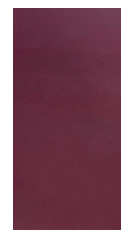


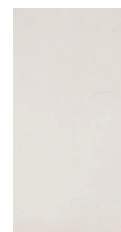
PLATAFORMA ELEVADORA SALVAESCALERAS

Modelo **PES 1900**

RAL 3005



RAL 7032



SALVATEC

MOVILIDAD Y ACCESIBILIDAD

VENTA - INSTALACIÓN - MANTENIMIENTO

info@salvatec.es • www.salvatec.es

Distribuidor Autorizado: **España y Portugal**

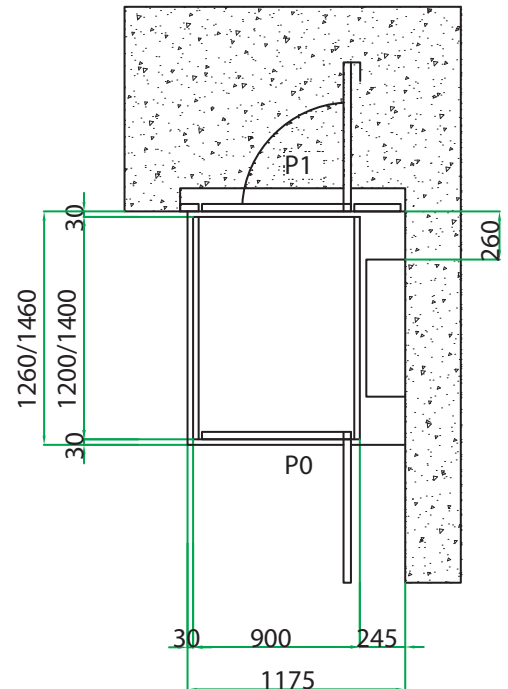
PLATAFORMA ELEVADORA SALVAESCALERAS PES-1900

Descripción:

La plataforma elevadora salvaescaleras modelo DHSE es la mejor solución para el desplazamiento vertical de personas con movilidad reducida.

Características generales:

- Recorrido: Hasta 1,9m
- Velocidad: 0,15m/s
- Color RAL3005 (otros bajo pedido)
- Cabina y puertas panorámicas
- Suelo antideslizante
- Fácil montaje
- Fuelle de protección inferior
- Dimensiones de plataforma: 900x1200



Características técnicas:

- Tracción eléctrica mediante sin-fin
- Rampas de aceleración y frenada muy suaves
- Patas de sujeción a suelo y pared
- Foso 120
- Llavin de desconexión en todas las botoneras
- Batería de rescate por corte de suministro eléctrico
- Guías cerradas en chapa para evitar atrapamiento
- Motor 1CV con conexión monofásica

Opcional:

- Rampa de acceso
- Doble embarque 90°
- Cabina de 900x1400
- Puertas motorizadas
- Mando a distancia
- Asiento plegable interior

