



METALU[®]

ascensoracuatico.com

SALVATEC
MOVILIDAD Y ACCESIBILIDAD
Distribuidor Autorizado



5
años
GARANTÍA





En METALU podrás encontrar un **equipo humano comprometido con la accesibilidad en piscinas con más de 25 años de experiencia**, que cuenta con la gama de elevadores de piscina más completa del mercado.

Nuestro compromiso con quienes interactúan con las grúas de piscina (usuarios, mantenedores, constructores, instaladores, etc) nos ha hecho desarrollar una gama de **elevadores seguros, eficientes, estéticos, sostenibles y muy fáciles de instalar y usar.**

METALU le ofrece la solución más efectiva, económica y rápida para adaptar su piscina a la normativa vigente.



Ni el precio, ni el tiempo, ni el espacio son obstáculos para **UNA PISCINA PARA TODOS.**

ELEVADORES HIDRÁULICOS

METALU PK

METALU B-2

ELEVADORES DE BATERÍA

METALU 400

METALU 600

ELEVADORES A MEDIDA

METALU 3000

METALU 3200

METALU 3400

METALU 3800

METALU TURIA

METALU TORVISCA

*La imagen gráfica publicitaria de todos los productos puede no coincidir con los modelos actuales, debido a las mejoras constantes realizadas en los mismos.



ELEVADORES **HIDRÁULICOS**

METALU PK

ELEVADOR HIDRÁULICO PORTÁTIL

ascensoracuático

METALU®
ascensoracuatico.com

SALVATEC
MOVILIDAD Y ACCESIBILIDAD
Distribuidor Autorizado



Es el elevador hidráulico portátil más pequeño y discreto del mercado. Ofrece la ventaja de poder colocarlo en el momento que se vaya a usar y guardarlo cuando no se necesita, además de poder dar servicio a varias piscinas en el mismo recinto.

CARACTERÍSTICAS GENERALES

ELEVADOR HIDRÁULICO PORTÁTIL

- **USUARIO AUTÓNOMO.** Se puede accionar tanto desde el exterior como desde el interior de la piscina con la palanca de accionamiento.
- **Portátil.** Se transporta de forma sencilla gracias a la rueda inferior que incorpora, pudiendo dar uso a varias piscinas.
- **Homologado para elevar hasta 150 kg,** siendo necesario una toma de agua con una presión entre 3.5 y 5.5 bar.
- **Adaptable al perfil de la piscina.** Disponibles diferentes medidas de anclajes para sortear posibles obstáculos. (canal desbordante, tuberías, etc.)
- **Soporte de almacenamiento.** Incluye un soporte para facilitar su almacenaje en periodos de no uso.
- **Disponibilidad inmediata.** Salida de fábrica en 24-48 horas desde la confirmación del pedido.

DETALLES TÉCNICOS

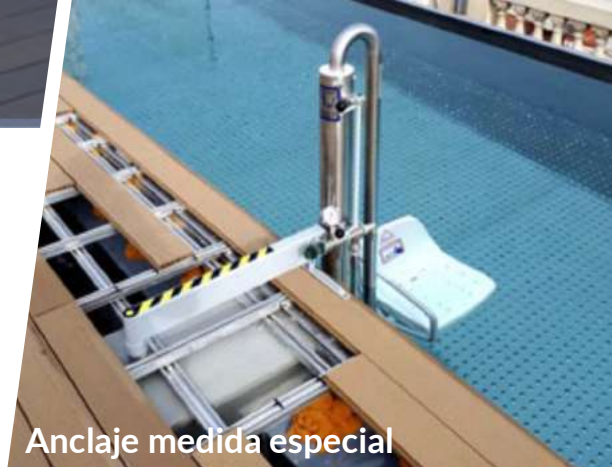
- Fabricado en acero inoxidable AISI 316.
- Ángulo de giro: 170° en sentido de las agujas del reloj (en bajada).
- Radio de giro 700 m/m.
- El asiento tiene un recorrido de 1.06 m.
- Peso neto: 38 kg. / Peso embalado: 49 kg.

3 años de garantía en el elevador.
5 años de garantía en todo el repuesto.



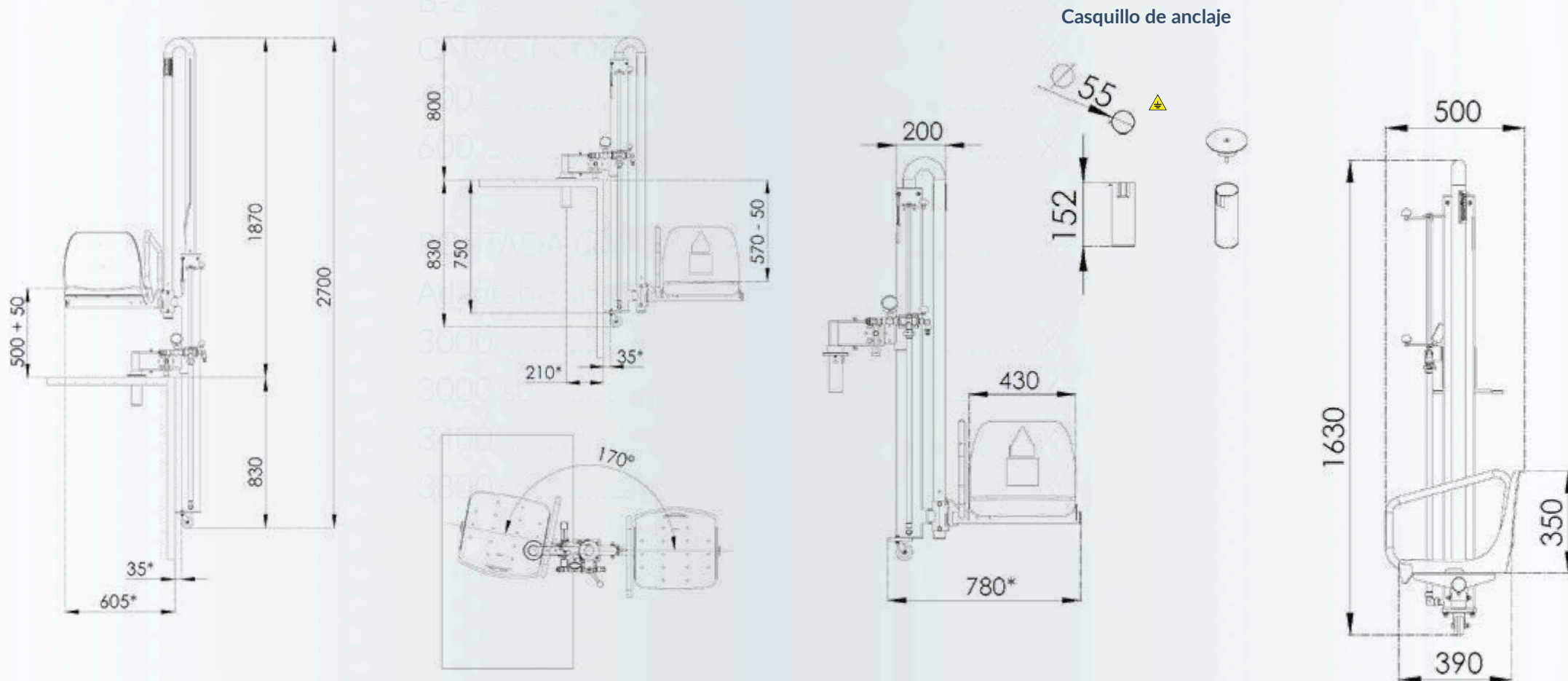
*A TENER EN CUENTA

- Profundidad mínima requerida 0,90 m.
- Si la diferencia entre el borde de la piscina y la lámina de agua es superior a 15 cm. **Consultar.**
- Indicar en caso de piscina de liner o poliéster.
- Asiento regulable en dos alturas: 500 o 550 mm.



Anclaje medida especial

COTAS METALU PK



- Cotas en mm.

*Cotas dependiente de la cota de 35mm, es decir, de la distancia de la pared interna de la piscina al cilindro elevador.



TRANSPORTABLE

TOMA DE AGUA



**SE ACCIONA DESDE EL EXTERIOR
Y EL INTERIOR DE LA PISCINA**



ASIENTO DESMONTABLE



Metalu B-2

ELEVADOR HIDRÁULICO FIJO-DESMONTABLE

ascensoracuático

METALU[®]
ascensoracuatico.com

SALVATEC
MOVILIDAD Y ACCESIBILIDAD
Distribuidor Autorizado



Es el elevador hidráulico más estable del mercado.

La barandilla y sus cinco puntos de apoyo aportan al usuario una máxima sensación de seguridad.

Se deja fijo durante toda la temporada de baño y lo pueden quitar para guardarlo en invierno.

CARACTERÍSTICAS GENERALES

ELEVADOR HIDRÁULICO FIJO-DESMONTABLE

- **USUARIO AUTÓNOMO.** Se puede accionar tanto desde el interior como el exterior de la piscina con la palanca de accionamiento.
- **Fijo-desmontable.** Está diseñado para colocarlo durante la temporada de baño, con la opción de retirarse para guardarlo en invierno.
- **Homologado para elevar hasta 150 kg.** Siendo necesario una toma de agua con una presión de entre 3.5 y 5.5 bar.
- **Válido para cualquier piscina.** Su versatilidad hace que se pueda ajustar a distintas posiciones y graduar tanto el elevador como la altura del asiento. Asiento desmontable.
- **Disponibilidad inmediata.** Salida de fábrica en 24/48 horas desde la confirmación del pedido.

DETALLES TÉCNICOS

- Fabricado en acero inoxidable AISI 316.
- Ángulo de giro: 170° en sentido de las agujas del reloj (en bajada).
- Radio de giro 700 m/m.
- El asiento tiene un recorrido de 1.06 m.
- Peso neto: 48 kg. / Peso embalado: 64 kg.

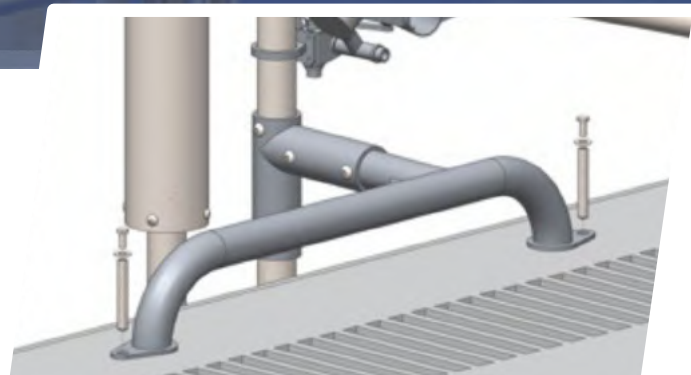
3 años de garantía en el elevador.
5 años de garantía en todo el repuesto.



Metalu B-2 ELEVADOR HIDRÁULICO FIJO-DESMONTABLE

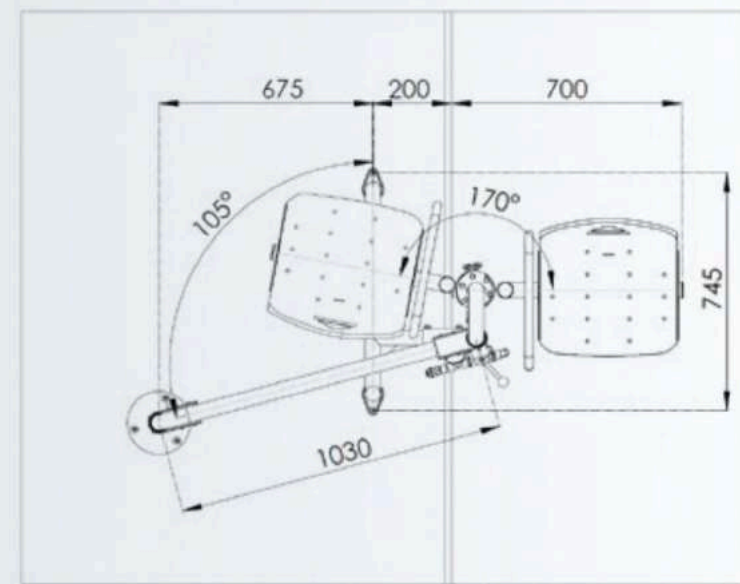
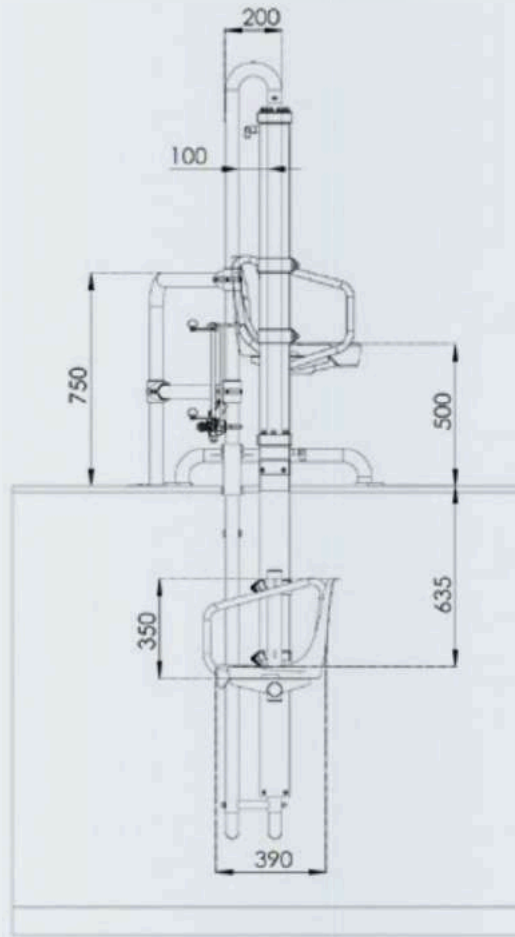
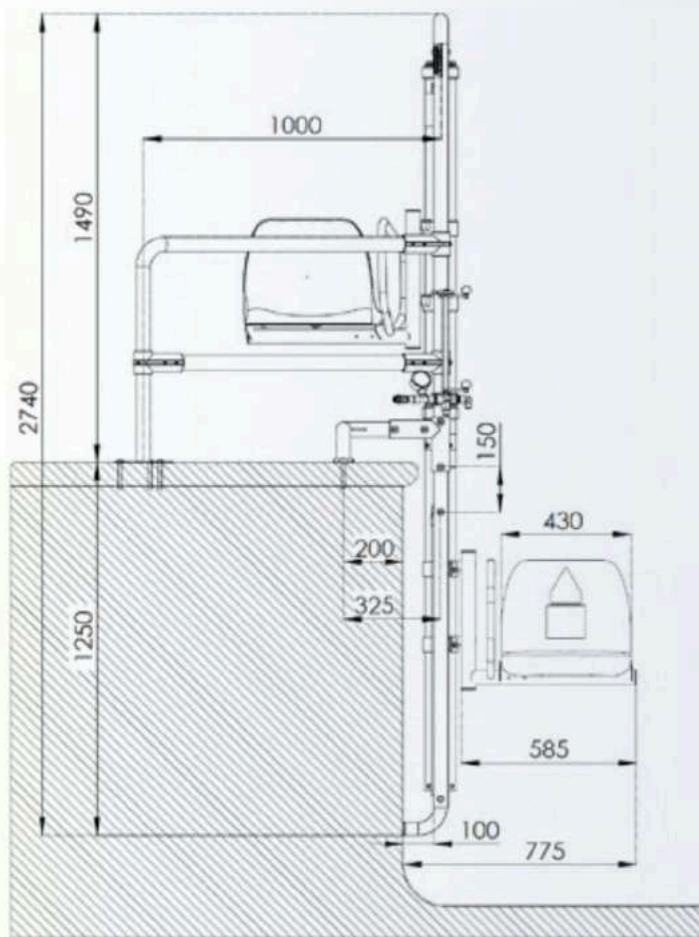
*A TENER EN CUENTA

- Profundidad mínima requerida 1,20 m.
- Si coincide con algún obstáculo, o así se prefiere, la barandilla se puede cortar hasta un mínimo de 0,5 m.
- En el caso que no se pueda anclar el pie de apoyo, **NO se podrá** utilizar el elevador para una capacidad de elevación superior a 120 kg.



COTAS METALU B-2

UNIDADES EN MILÍMETROS [MM]





**SE ACCIONA DESDE EL EXTERIOR
Y EL INTERIOR DE LA PISCINA**



**USUARIO
AUTÓNOMO**



**ASIENTO
DESMONTABLE**



**TOMA
DE AGUA**

CARACTERÍSTICAS COMUNES PARA ELEVADORES HIDRÁULICOS



Metalu-Pk



Metalu-B2

Son los más longevos de nuestro catálogo.

Tienen un **índice de durabilidad de más de 20 años.**

Son **sostenibles y respetuosos con el medio ambiente.**

No necesita mantenimiento.

PREINSTALACIÓN E INSTALACIÓN:

AL ELEGIR EL SITIO DE UBICACIÓN HAY QUE TENER EN CUENTA LOS SIGUIENTES PUNTOS:

Que sea fácil de acceder para el usuario.

Que no esté en un lugar de tránsito o estacionamiento de otros bañistas.

Que la toma de agua se encuentre lo más cerca/cómoda posible.

La instalación es muy sencilla.

Sólo lleva anclajes en el exterior del vaso.

El instalador debe conocer y tener en cuenta la normativa de su comunidad autónoma a la hora de ejecutar la instalación.

A yellow battery-powered forklift is the central focus of the image, positioned in a large, well-lit warehouse. The forklift has a white mast with the word 'METALU' and the number '400' printed vertically on it. The background shows the structural elements of the warehouse, including a high ceiling with a grid of beams and large windows. The entire image is overlaid with a semi-transparent yellow filter.

ELEVADORES **DE BATERÍA**

Metalu 400

ELEVADOR DE BATERÍA PORTÁTIL

ascensoracuático

METALU[®]
ascensoracuatico.com

SALVATEC
MOVILIDAD Y ACCESIBILIDAD
Distribuidor Autorizado



Elevador de batería portátil.

No requiere ningún tipo de instalación, lo que permite utilizarlo en cualquier punto de la piscina, en distintas piscinas del mismo recinto o guardarlo cuando no esté en uso.

CARACTERÍSTICAS GENERALES METALU 400

ELEVADOR DE BATERÍA PORTÁTIL

- Homologado para elevar 120 o 150 Kgs.
 - Dispositivo metálico con mecanismo eléctrico (24 V.)
- Compuesto por:
- Plataforma base con contrapesos y 4 ruedas, 2 de ellas giratorias.
 - Mecanismos de Seguridad.
 - Prisma vertical.
 - Brazo pivotante.

Mecanismo eléctrico:

Actuador eléctrico 24 V. • Caja de control • Botonera de mano
Batería • Cargador de batería

- Protección I P 65.
- Accionado desde botonera de mano.

■ 2 baterías + cargador.

- Asiento desmontable.
- Apoyabrazos abatible.
- Reposapiés.
- Fabricado en acero Inoxidable AISI 316 con protección de pintura en polvo.
- Recorrido el asiento en vertical:..... 1,10 Mts

USUARIO AUTÓNOMO

3 años de garantía en el elevador. 5 años de garantía en todo el repuesto (excepto baterías cuya garantía es de 2 años).



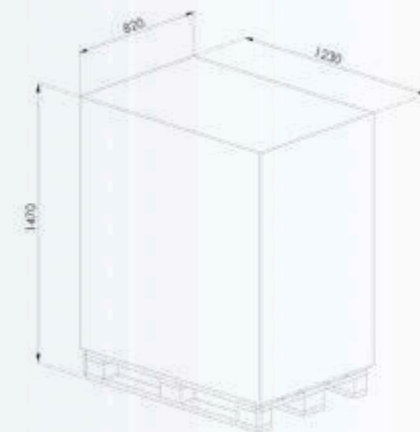
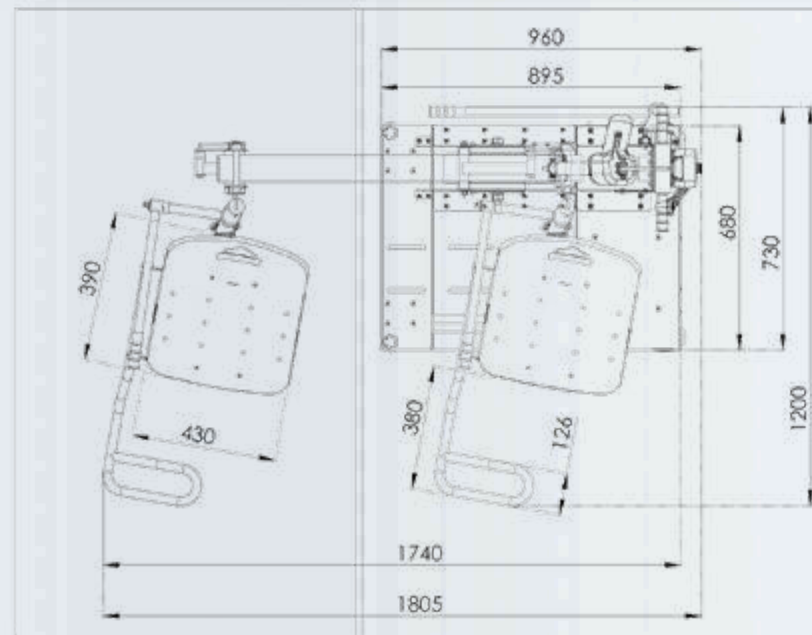
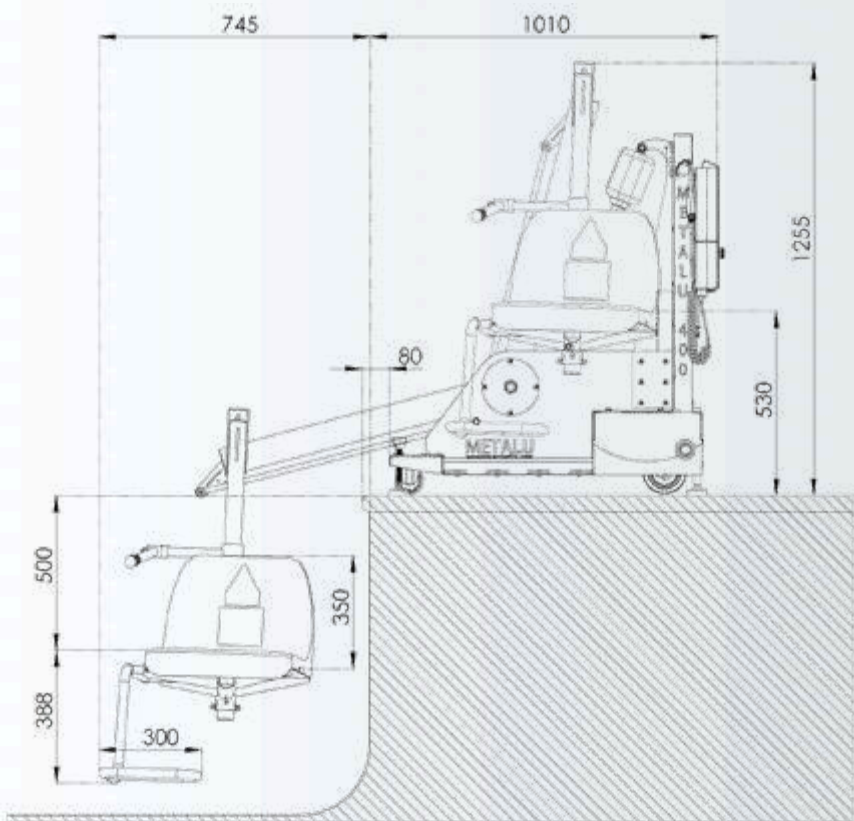
 200 kg. aprox.

CE

*INFORMACIÓN BATERÍAS

- En la caja de control hay un indicador que muestra el nivel de carga de las baterías.
- Con un buen uso, cada batería tiene **una autonomía de unos 25-30 servicios** (se recomienda no agotar la carga completa de las baterías: 15-20 servicios).
- El tiempo de carga de las baterías es de 4-5 horas.

COTAS METALU 400



Medidas embalaje: 1,230 x 0,820 x 1,470 Mts.
285 Kgs. Metalu 400 se envía totalmente listo para su uso.



TRANSPORTABLE MANEJABLE



USUARIO AUTÓNOMO



SEGURIDAD

Metalu 600

ELEVADOR DE BATERÍA FIJO - DESMONTABLE

ascensoracuático

METALU[®]
ascensoracuatico.com

SALVATEC
MOVILIDAD Y ACCESIBILIDAD
Distribuidor Autorizado



Ideal para aquellas piscinas donde la presión del agua es un problema, o donde no se quiera hacer la pre instalación de la toma de agua. Simplemente hay que fijarlo al borde de la piscina.

CARACTERÍSTICAS GENERALES METALU 600

ELEVADOR DE BATERÍA FIJO - DESMONTABLE

- Homologado para elevar 120 o 150 Kgs.
- Dispositivo metálico con mecanismo eléctrico (24 V.)

Compuesto por:

- Plataforma base para anclar.
- Prisma vertical.
- Brazo pivotante.

Mecanismo eléctrico:

Actuador eléctrico 24 V. • Caja de control • Botonera de mano
Batería • Cargador de batería

- Protección I P 65.
- Accionado desde botonera de mano.
- **2 baterías + cargador.**

- Asiento desmontable.
- Apoyabrazos abatible.
- Reposapiés.
- Fabricado en acero Inoxidable AISI 316 con protección de pintura en polvo.
- Recorrido el asiento en vertical:..... 1,10 Mts

USUARIO AUTÓNOMO

3 años de garantía en el elevador. 5 años de garantía en todo el repuesto (excepto baterías cuya garantía es de 2 años).

 75 kg. aprox.

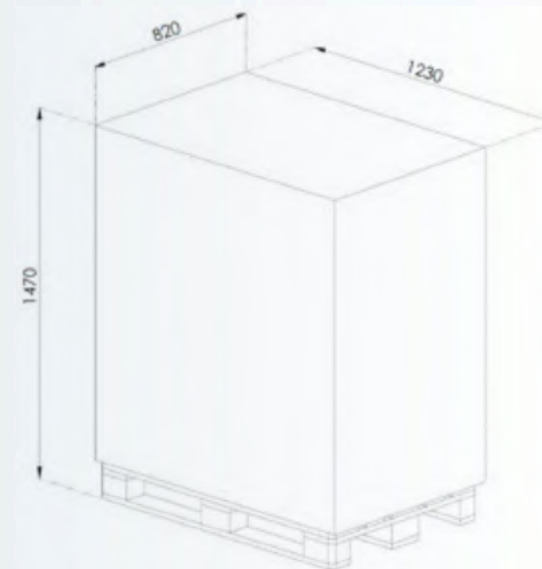
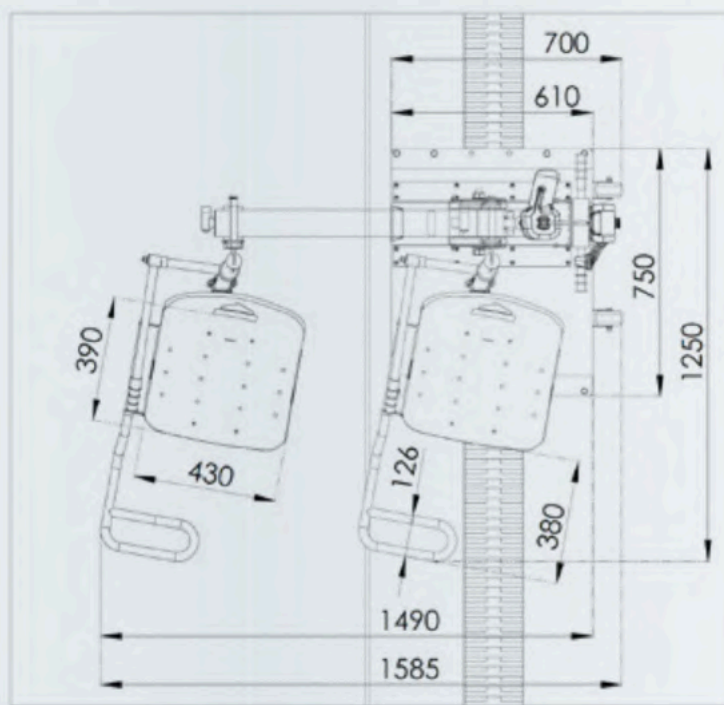
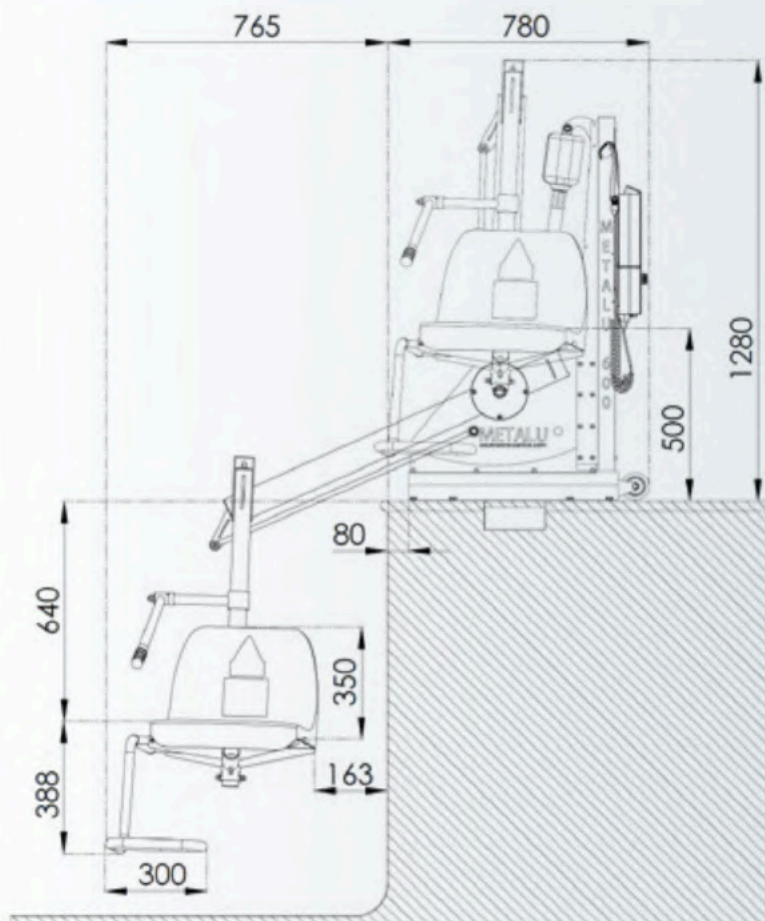


*INFORMACIÓN BATERÍAS

- En la caja de control hay un indicador que muestra el nivel de carga de las baterías.
- Con un buen uso, cada batería tiene **una autonomía de unos 25-30 servicios** (se recomienda no agotar la carga completa de las baterías: 15-20 servicios).
- El tiempo de carga de las baterías es de 4-5 horas.



COTAS METALU 600



Medidas embalaje: 1,230 x 0,820 x 1,470 Mts.
170 Kgs.

TRANSPORTABLE



USUARIO AUTÓNOMO



**ASIENTO
DESMONTABLE**



FÁCIL DE ANCLAR



CARACTERÍSTICAS COMUNES PARA ELEVADORES DE BATERÍA



Metalu 400



Metalu 600

En nuestro
catálogo desde 2013.

No requiere preinstalación
de toma de agua.

Con el elevador se suministran
dos baterías, una para el uso
y otra en la recámara.

RECOMENDACIONES PARA LA BATERÍA:

Coloque el cargador en un lugar cubierto y de ambiente seco.

Cargue las baterías antes de que se agoten, a los 15 o 20 usos.

En temporada baja o en elevadores de poco uso, cárguelas, al menos, una vez
cada dos meses.

Están fabricadas con un material que no crea memoria, por lo que no pierde
capacidad de carga.





ELEVADORES
A MEDIDA

Metalu 3000

ascensoracuático

METALU[®]
ascensoracuatico.com

SALVATEC
MOVILIDAD Y ACCESIBILIDAD
Distribuidor Autorizado



Diseñado para piscinas convencionales ya sea con rebosadero perimetral o por skimmer.
Para piscinas con escalón en la piedra de coronación de hasta 0,45 mt. de alto o poyete interior.

METALU 3000

Usuario asistido

Movimiento vertical

Disponible con silla o sistema
para arnés (Bajo Pedido)

*Consultar plazo de entrega

METALU 3000 AUTOMÁTICO

Usuario autónomo

Movimiento vertical y de rotación

Disponible con silla o sistema
para arnés (Bajo Pedido)

*Consultar plazo de entrega



CARACTERÍSTICAS GENERALES METALU 3000

Dispositivo de acero inoxidable Aisi 316 lacado con mecanismo eléctrico (batería 24 V.)

Compuesto por:

Plataforma base para anclar al suelo, mástil con brazo pivotante.

Prisma vertical.

Mecanismo eléctrico:

Actuador eléctrico 24 V. • Caja de control • Botonera de mano
Batería • Cargador de batería • Protección I P 65

Accionado desde botonera de mano.

2 baterías + cargador.

Asiento desmontable.

Apoyabrazos.

Fabricado en acero inoxidable AISI 316 lacado.

Capacidad de elevación 120 Kgs.

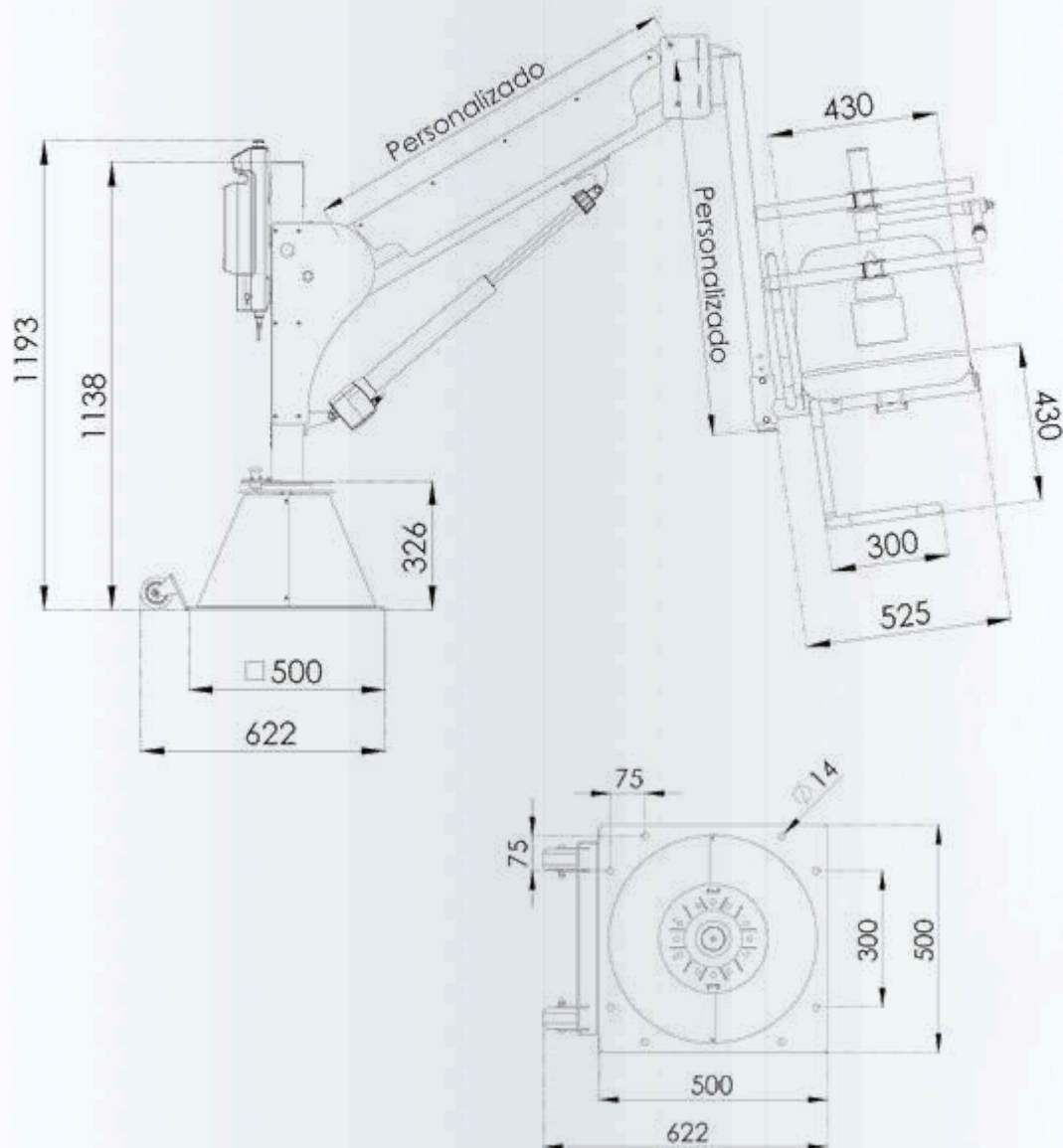
3 años de garantía en el elevador. 5 años de garantía en todo el repuesto (excepto baterías cuya garantía es de 2 años).

 87 kg. aprox.

CE



COTAS METALU 3000



Percha para arnés.

- Este modelo ofrece la posibilidad de colocar un arnés.
- Solo incluye porta-arnés. El arnés no está incluido.
- Solo es aplicable para piscinas a ras del suelo.



Metalu 3200

ascensoracuático

METALU[®]
ascensoracuatico.com

SALVATEC
MOVILIDAD Y ACCESIBILIDAD
Distribuidor Autorizado



Diseñado para piscinas convencionales o con pequeños obstáculos y para piscinas en alto (elevadas), colocándolo en la parte superior del muro de la piscina.

METALU 3200

Usuario asistido

Movimiento vertical

*Consultar plazo de entrega

METALU 3200 AUTOMÁTICO

Usuario autónomo

Movimiento vertical y de rotación

*Consultar plazo de entrega



CARACTERÍSTICAS GENERALES METALU 3200

Dispositivo de acero inoxidable Aisi 316 lacado con mecanismo eléctrico (batería 24 V.)

Compuesto por:

Casquillo de anclaje a suelo, mástil con brazo pivotante.

Prisma vertical.

Mecanismo eléctrico:

Actuador eléctrico 24 V. • Caja de control • Botonera de mano
Batería • Cargador de batería • Protección I P 65

Accionado desde botonera de mano.

2 baterías + cargador.

Asiento desmontable.

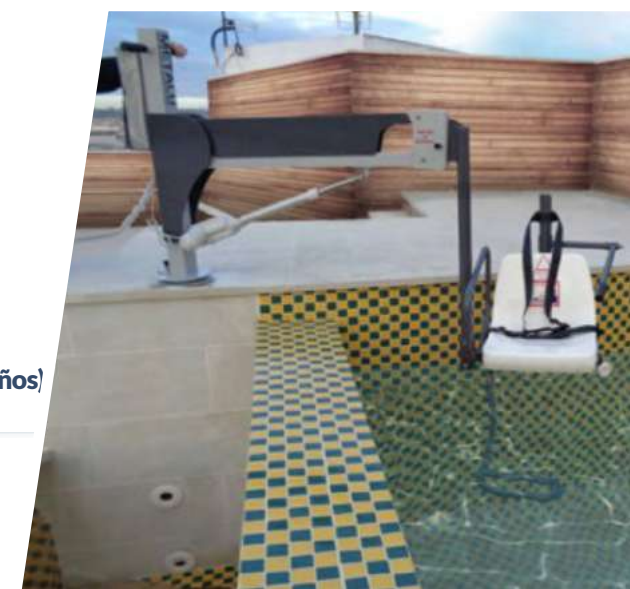
Apoyabrazos.

Capacidad de elevación 120 Kgs.

3 años de garantía en el elevador. 5 años de garantía en todo el repuesto. (excepto baterías cuya garantía es de 2 años)

 68 kg. aprox.

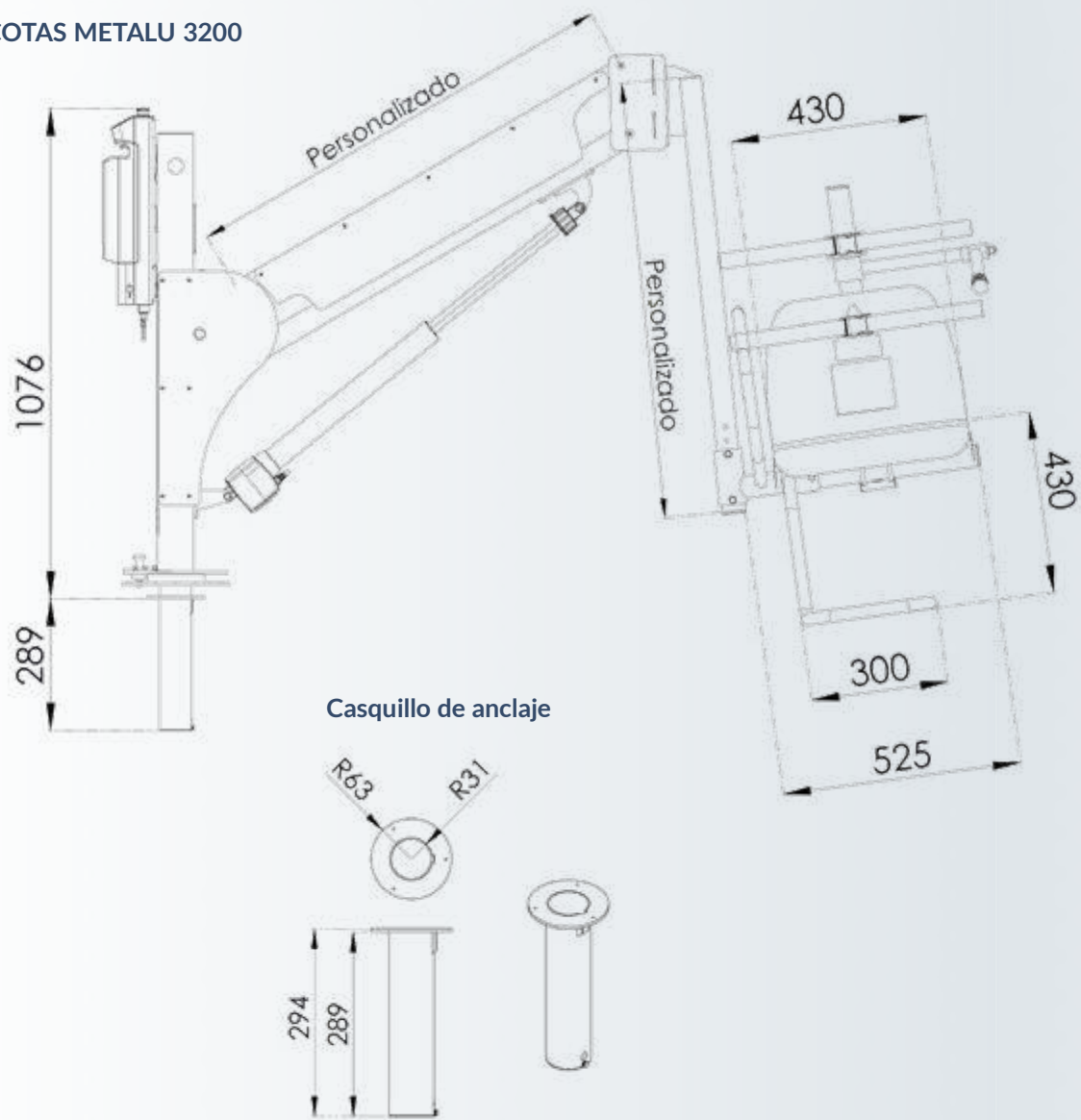
CE



Metalu 3200

Este modelo permite recoger al usuario en el punto más bajo y depositarlo bien en el solárium, andén, etc., o en la piscina.

COTAS METALU 3200



Metalu 3400

ascensoracuático

METALU[®]
ascensoracuatico.com

SALVATEC
MOVILIDAD Y ACCESIBILIDAD
Distribuidor Autorizado



Diseñado para piscinas en alto (elevadas) con muro de hasta 1,40 m. de alto.
Anclaje a suelo. Incluye: Reposapiés, cinturón de seguridad y reposabrazos.

METALU 3400

Usuario asistido

Solo movimiento vertical

*Fabricado a medida bajo pedido

METALU 3400 Automático

Usuario autónomo

Movimiento vertical y de rotación

*Fabricado a medida bajo pedido

CARACTERÍSTICAS GENERALES METALU 3400

Para anclar al suelo.

Dispositivo de acero inoxidable Aisi 316 lacado con mecanismo eléctrico (batería 24 V.)

Compuesto por:

Plataforma base para anclar al suelo, mástil con brazo pivotante.

Prisma vertical

Mecanismo eléctrico:

Actuador eléctrico 24 V. • Caja de control • Botonera de mano
Batería • Cargador de batería • Protección I P 65

Accionado desde botonera de mano.

2 baterías + cargador.

Asiento desmontable

Reposabrazos

Capacidad de elevación 120 kgs.

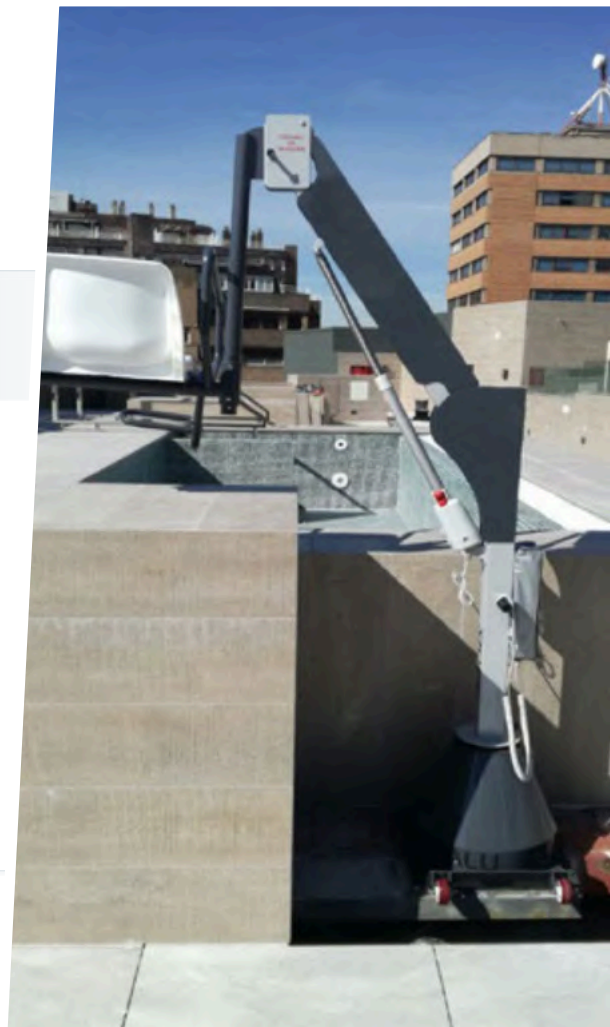
3 años de garantía en el elevador.

5 años de garantía en todo el repuesto.

(excepto baterías cuya garantía es de 2 años)

 100 kg. aprox.

CE

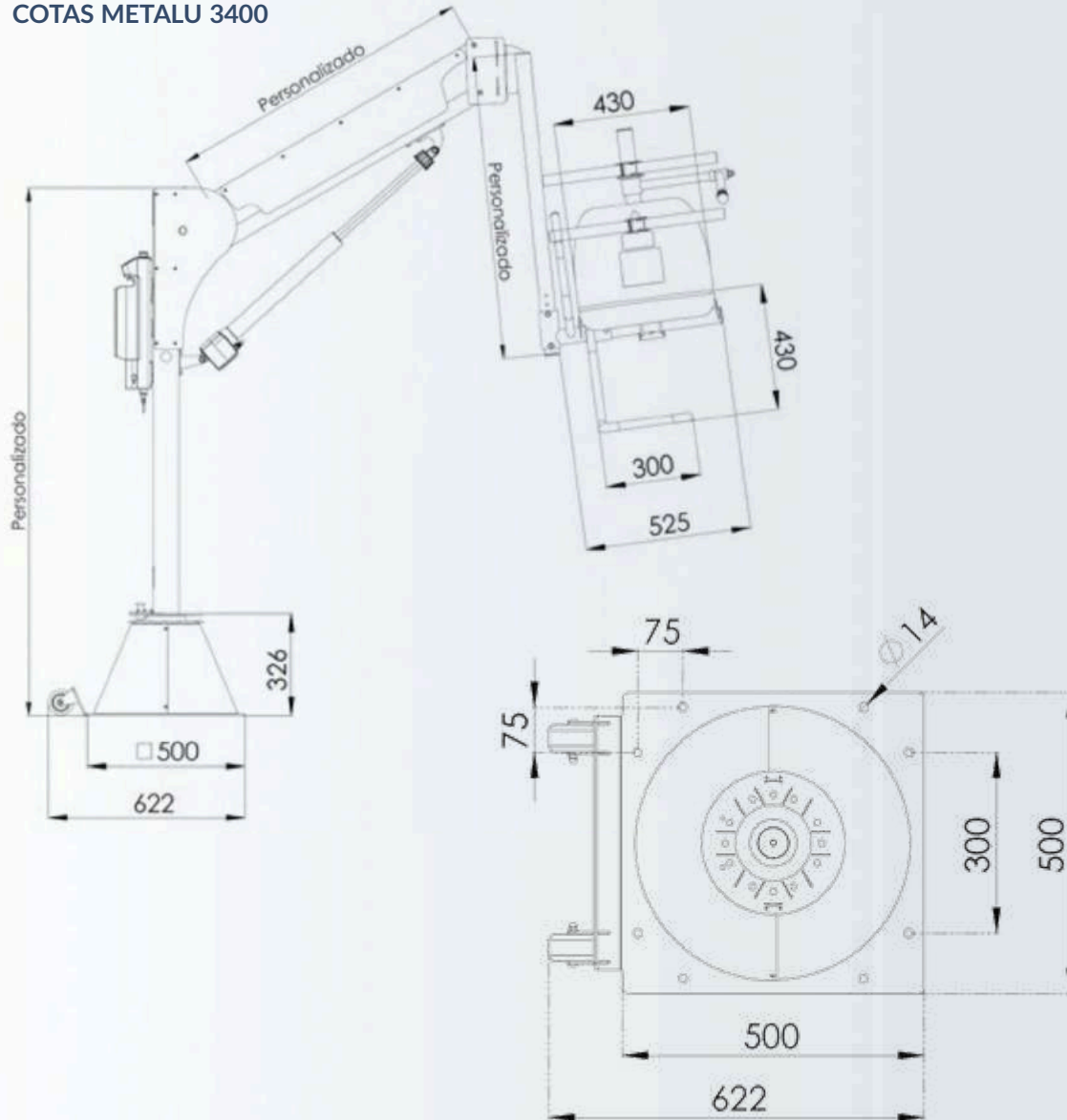


Metalu 3400

Fabricado a medida para adaptarse al perfil de su piscina.

** las cotas son orientativas, se requiere del perfil de la piscina para una mayor precisión las medidas*

COTAS METALU 3400



UNIDADES EN MILÍMETROS [MM]



Metalu 3800

ascensoracuático

METALU[®]
ascensoracuatico.com

SALVATEC
MOVILIDAD Y ACCESIBILIDAD
Distribuidor Autorizado



Diseñado para piscinas en alto (elevadas) con muro de hasta 1,50 m. de alto. **Anclaje a suelo y muro de la piscina.** Incluye: Reposapiés, cinturón de seguridad y reposabrazos.

METALU 3800

Usuario asistido

Solo movimiento vertical

*Fabricado a medida bajo pedido

METALU 3800 Automático

Usuario autónomo

Movimiento vertical y de rotación

*Fabricado a medida bajo pedido

CARACTERÍSTICAS GENERALES METALU 3800

Dispositivo de acero inoxidable Aisi 316 lacado con mecanismo eléctrico (batería 24 V.)

Compuesto por:

Plataforma base para anclar al suelo y muro, mástil con brazo pivotante.

Prisma vertical

Mecanismo eléctrico:

Actuador eléctrico 24 V. • Caja de control • Botonera de mano
Batería • Cargador de batería • Protección I P 65

Accionado desde botonera de mano.

2 baterías + cargador.

Asiento desmontable

Reposabrazos

Capacidad de elevación 120 kgs.

3 años de garantía en el elevador. 5 años de garantía en todo el repuesto. (excepto baterías cuya garantía es de 2 años)

 82 kg. aprox.

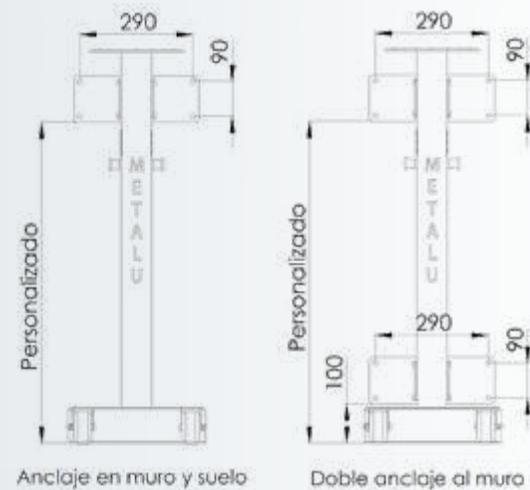
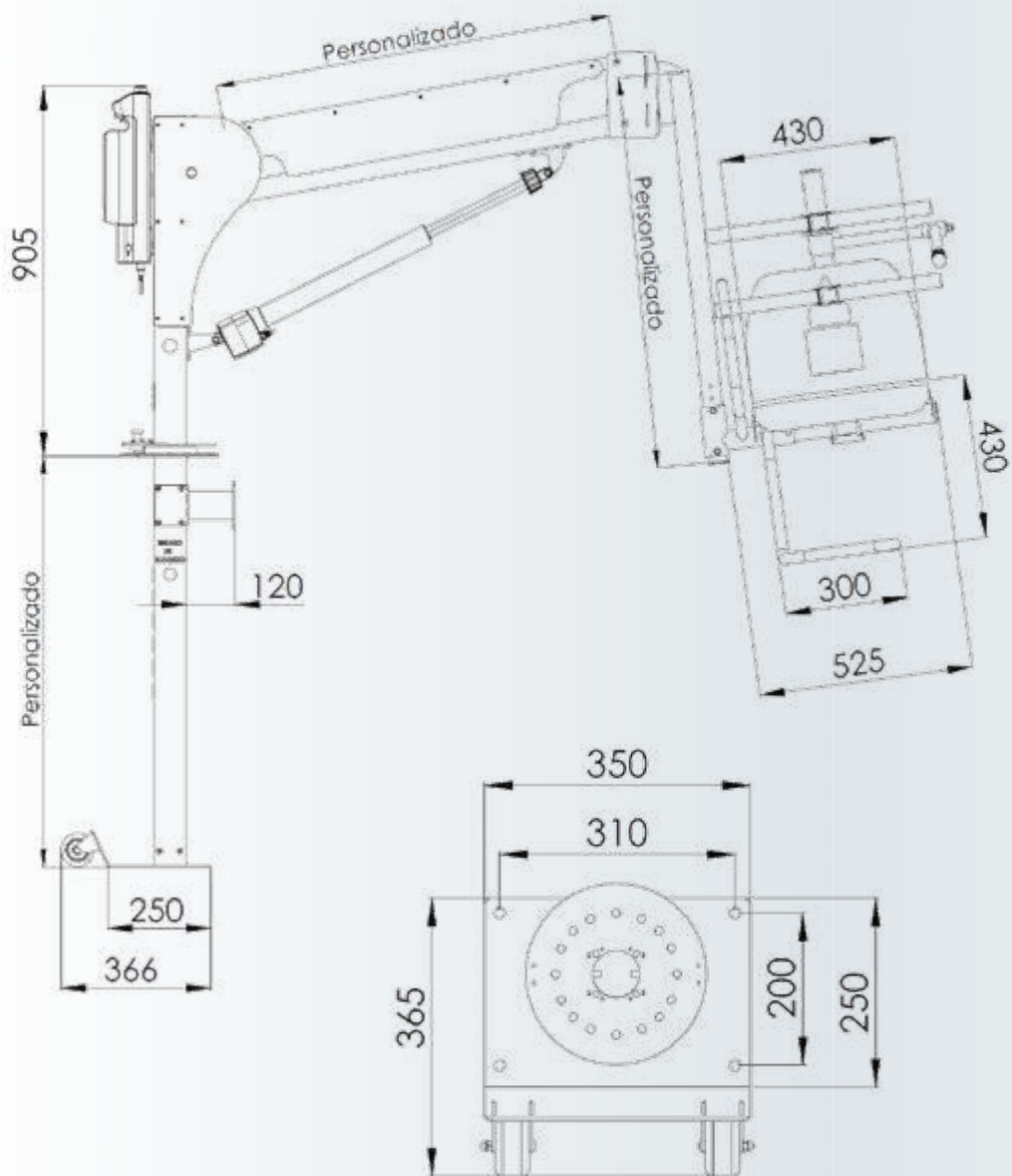
CE



Metalu 3800

Fabricado a medida para adaptarse al perfil de su piscina.

COTAS METALU 3800



UNIDADES EN MILÍMETROS [MM]

Metalu TORVISCA

ascensoracuático

METALU[®]
ascensoracuatico.com

SALVATEC
MOVILIDAD Y ACCESIBILIDAD
Distribuidor Autorizado



Diseñado para piscinas en alto (elevadas). Anclaje a suelo y muro de la piscina. Incluye: reposapiés, cinturón de seguridad y reposabrazos.

METALU TORVISCA

Giro manual
Usuario asistido

*Fabricado a medida bajo pedido

CARACTERÍSTICAS GENERALES METALU TORVISCA

Fabricado en acero inoxidable Aisi 316

Para su funcionamiento es necesario una toma de agua con al menos 3,5 bar.

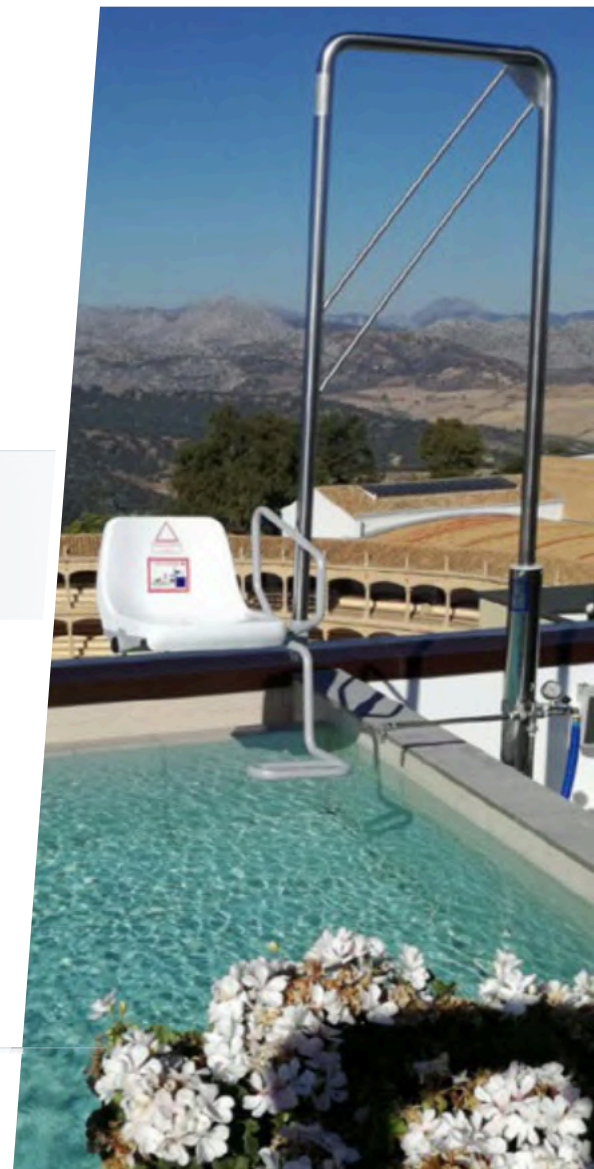
Asiento desmontable

Capacidad de elevación 120 kgs.

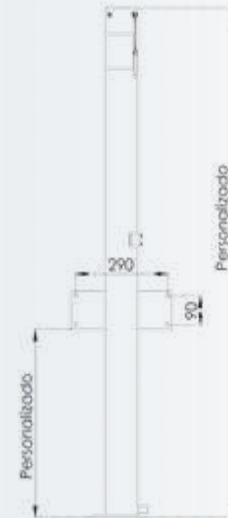
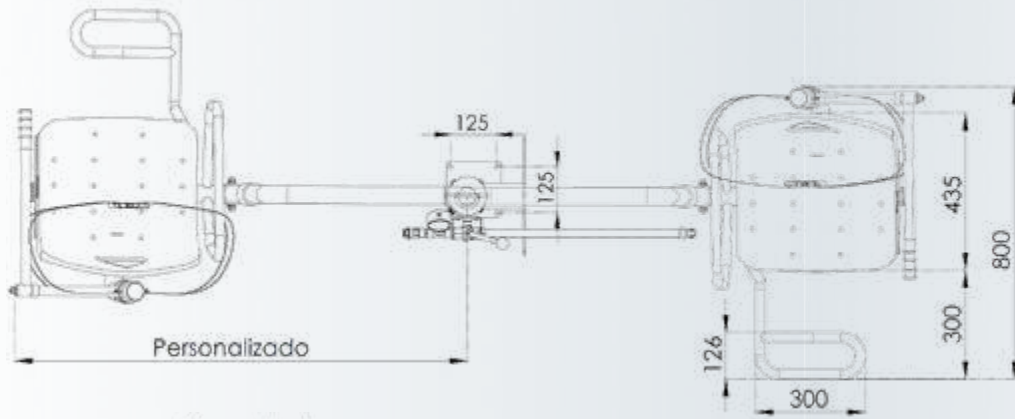
3 años de garantía en el elevador.
5 años de garantía en todo el repuesto.

 85 kg. aprox.

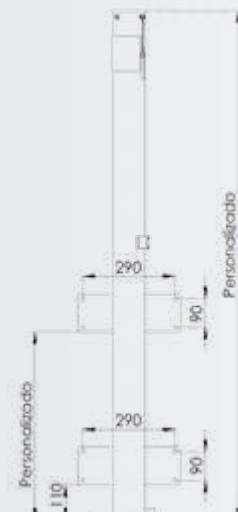
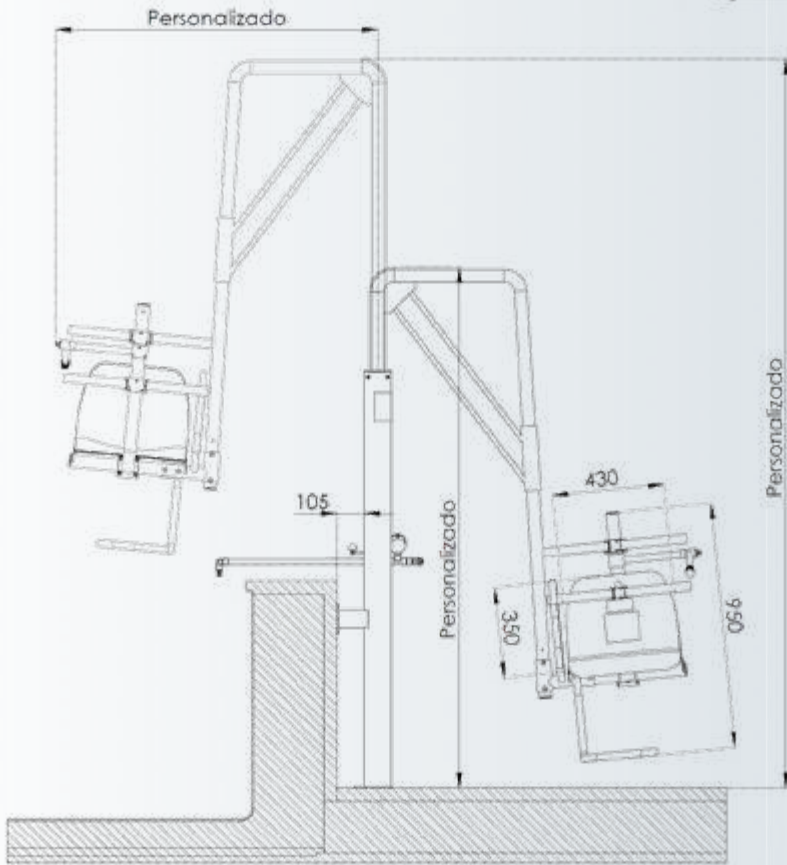
CE



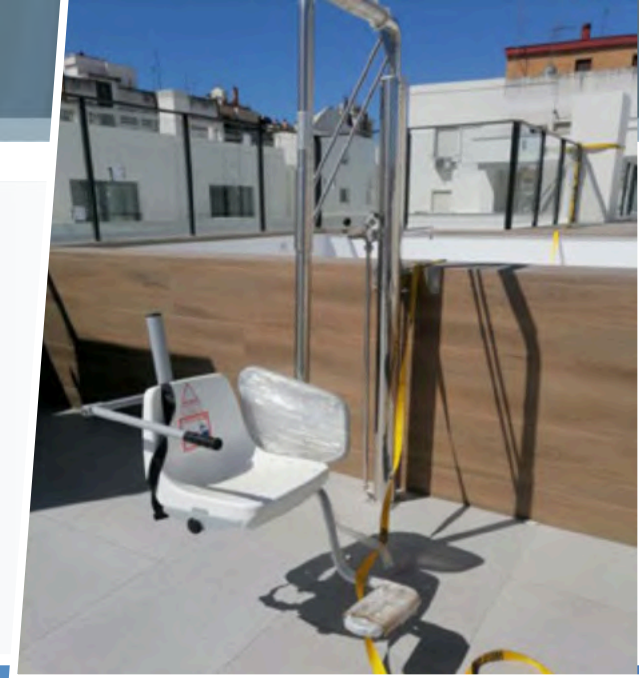
COTAS METALU TORVISCA



Anclaje en suelo y muro



Doble anclaje al muro



Metalu TURIA

ascensoracuático

METALU[®]
ascensoracuatico.com

SALVATEC
MOVILIDAD Y ACCESIBILIDAD
Distribuidor Autorizado



Diseñado para piscinas con construcción tipo alberca.

METALU TORVISCA

Giro manual
Usuario asistido

*Fabricado a medida bajo pedido

CARACTERÍSTICAS GENERALES METALU TURIA

Fabricado en acero inoxidable Aisi 316

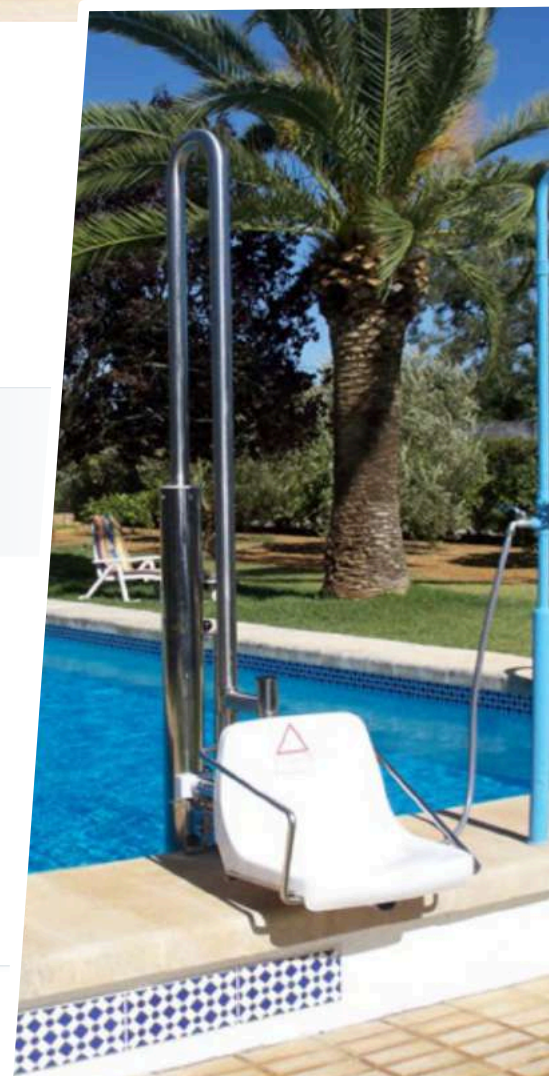
Para su funcionamiento es necesario una toma de agua con al menos 3,5 bar.

Capacidad de elevación 120 kgs.
(Características similares a Metalu PK)

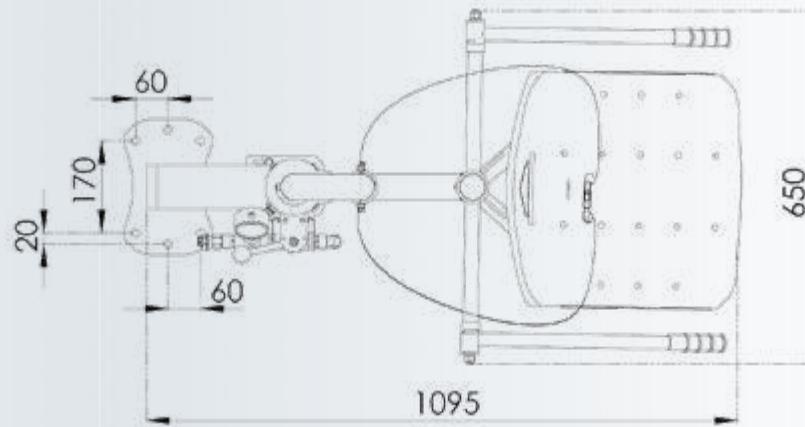
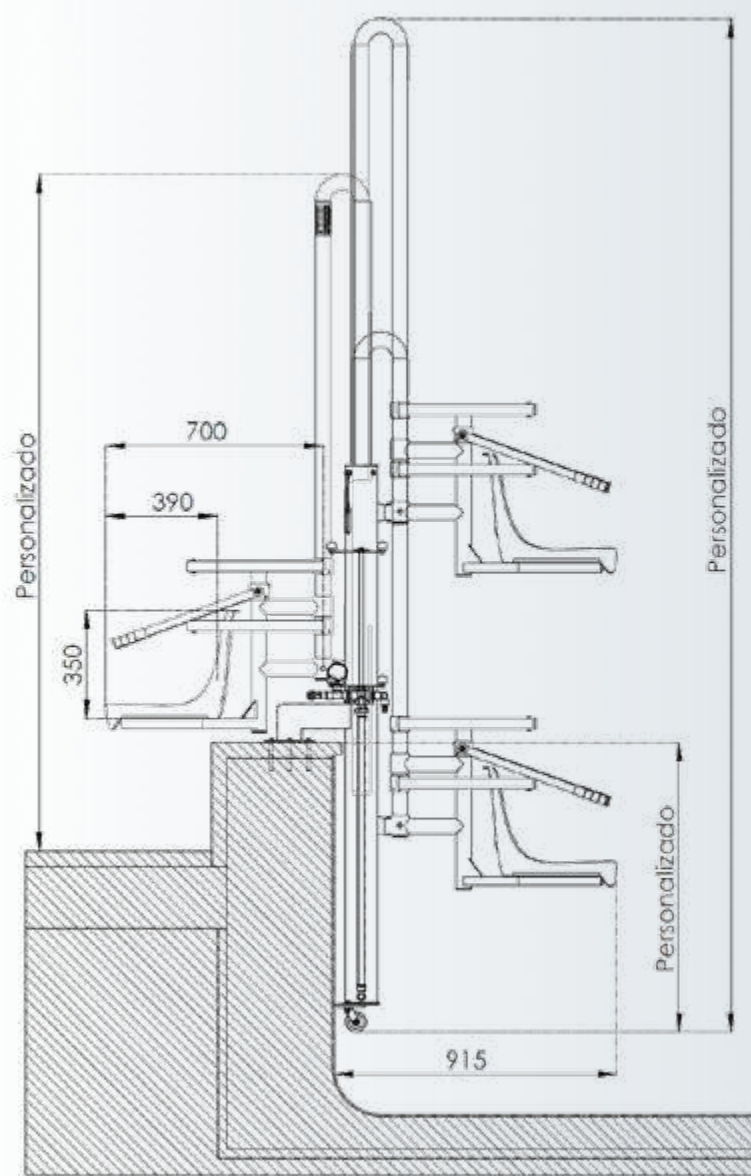
3 años de garantía en el elevador.
5 años de garantía en todo el repuesto.

 60 kg. aprox.

CE



COTAS METALU TURIA



COMPLEMENTOS



DUCHA AUXILIAR

Solo está disponible para los modelos METALU PK Y METALU B-2. Se inserta en la instalación hidráulica.



REPOSAPIÉS

Se puede incorporar de forma opcional en aquellos modelos que no lo llevan de serie. Se integra a la perfección en la silla



REPOSABRAZOS ABATIBLE

Damos la opción de añadir un brazo abatible adicional en el otro costado para que la persona que lo use lo haga más segura.



CINTURÓN DE SEGURIDAD

Se puede añadir a cualquiera de nuestros ascensores acuáticos. Ideal para personas que tengan poca estabilidad corporal.



TOPE PARA PISCINAS DE POLIÉSTER O LINER

Añadido exclusivo para METALU PK. Protege la pared de la piscina de poliéster o liner.



FUNDA DE PROTECCIÓN

Exclusivo para los modelos METALU 400 y METALU 600. Se trata de una funda a medida que protege por completo el elevador”

METALU en el MUNDO



Seguiremos trabajando por
“UNA PISCINA PARA TODOS”

Especialistas en accesibilidad en piscinas



Metalu Pk



Metalu B2



Metalu 600



Metalu 400



Metalu 3000



Metalu 3200



Metalu 3400



Metalu 3800



Metalu Turia



Metalu Torvisca