

Supera tus límites



Adecuado para todo tipo
de piscinas

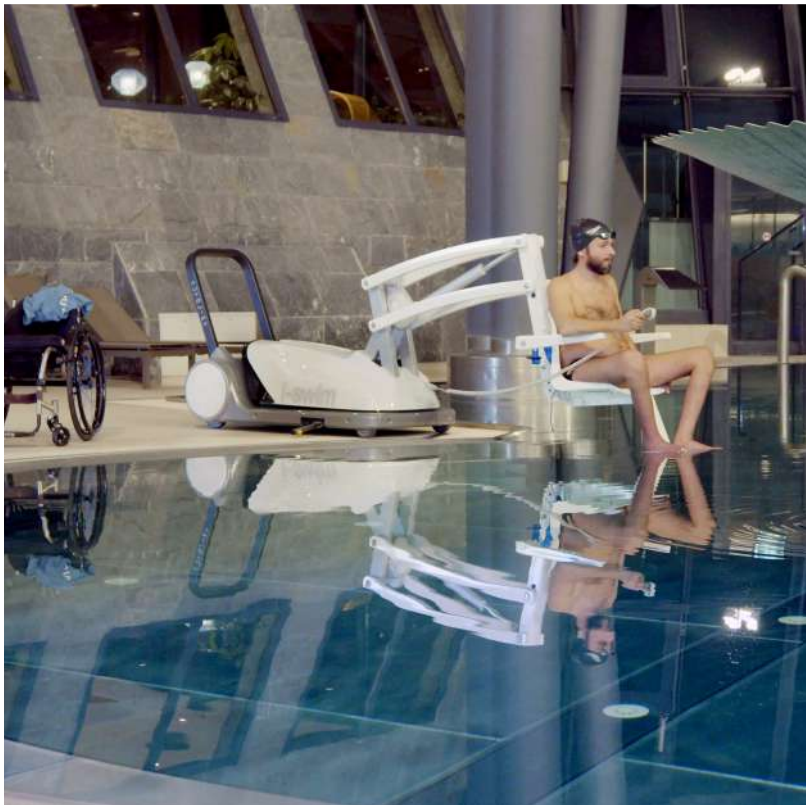


Asiento giratorio para acceder
de forma independiente a la
piscina



i-swim2

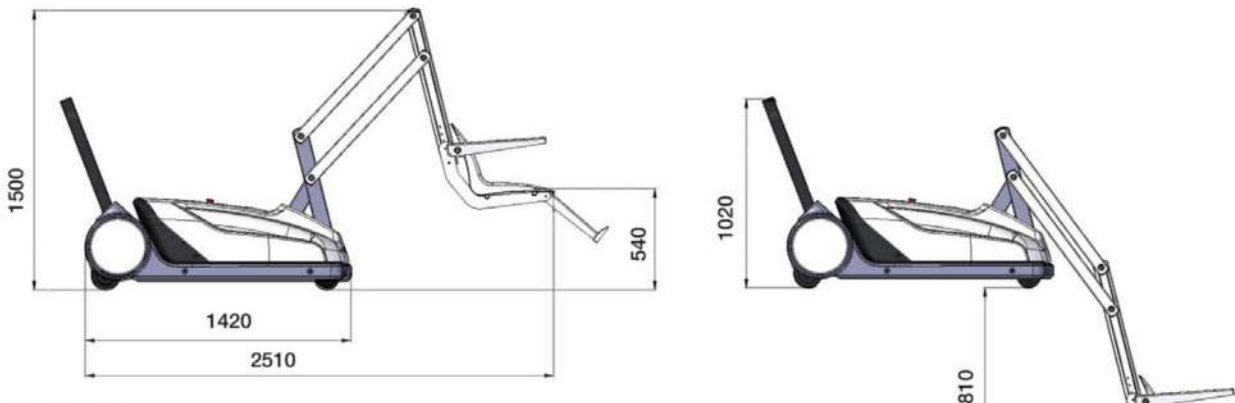
Supera tus límites



i-swim2 facilita el acceso de forma independiente a la piscina.

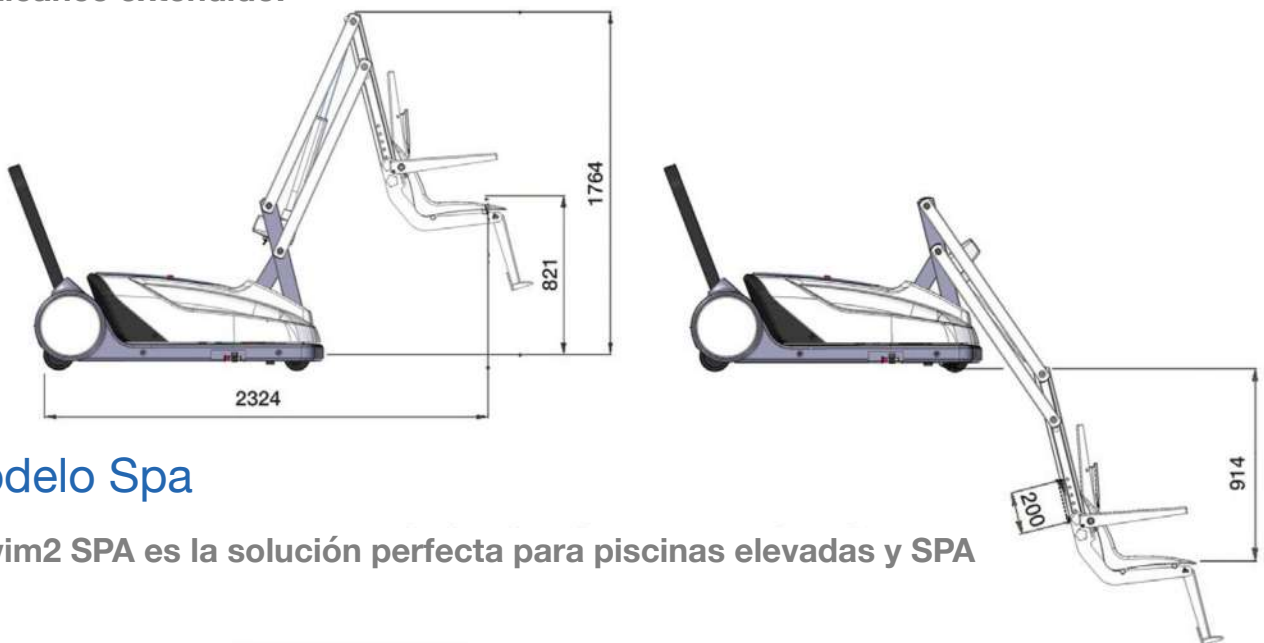
Modelo Standar

i-swim2 se utiliza en caso de piscinas enterradas con o sin pequeños bordes.



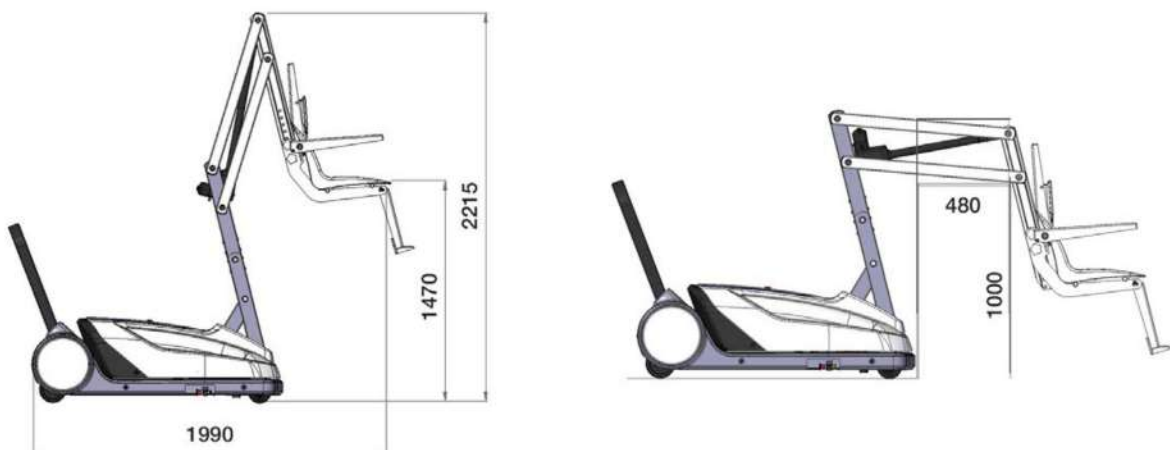
Modelo Maxi

Con una estructura de elevación diferente, esta versión proporciona al usuario un alcance extendido.



Modelo Spa

i-swim2 SPA es la solución perfecta para piscinas elevadas y SPA



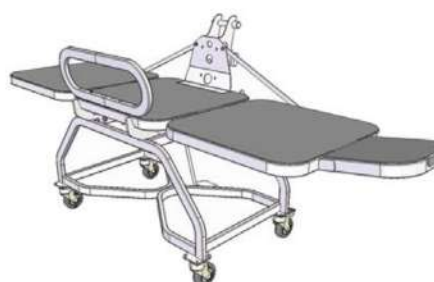
Acceso al agua

Además del modelo de elevación elegido, el cliente puede pedir por separado un asiento móvil o una camilla. De esta manera, la misma elevación se puede configurar rápidamente para diferentes situaciones.

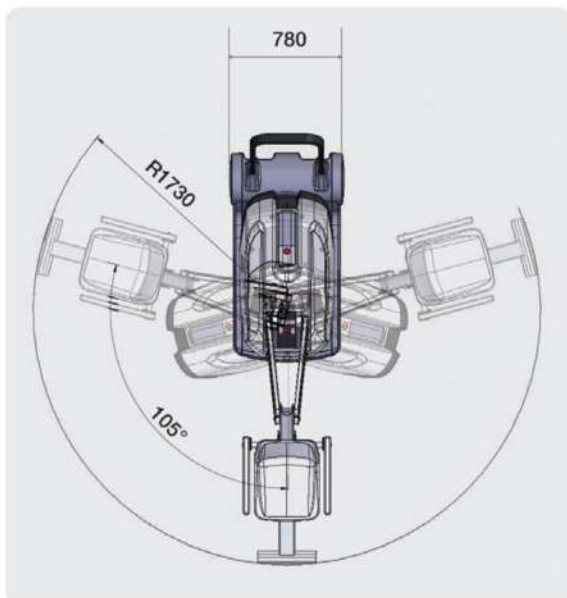
ASIENTO MOVIL



CAMILLA



DIMENSIONES DEL ELEVADOR



ESPECIFICACIONES TÉCNICAS

Materiales	Aluminio / Acero inoxidable
Nº de ruedas	4 (2 con freno)
Estructura	Paralelograma
Pintura	Recubrimiento en polvo
Capacidad	136 kg (120 kg modelo Maxi)
Peso	ca 300Kg
Voltaje	24V
Batería	Rango de 50 ciclos con indicador de carga
Cargador	Incluido
Accesorios	Control remoto colgante Botón de parada de emergencia en la batería

i-Swim2 cumple con las siguientes regulaciones

Directive 2006/42/CE
Directive 2004/108/EC
UNI EN ISO 10535
93/42/CEE

Machine Directive
EMC Electromagnetic Compatibility
Hoist For The Transfer of Disabled Persons
Medical Device Directive