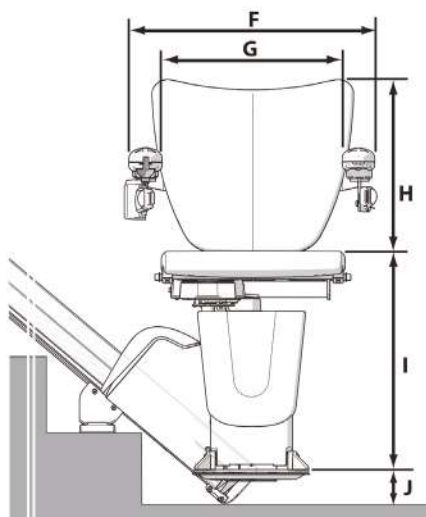
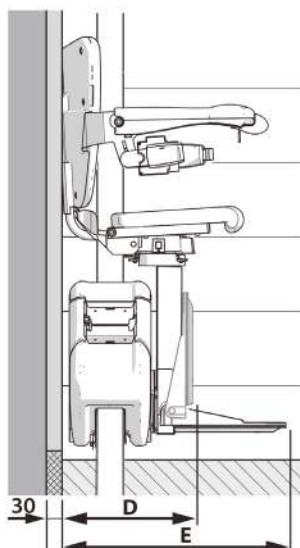
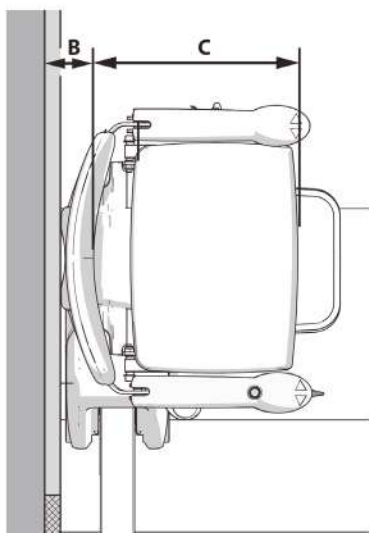
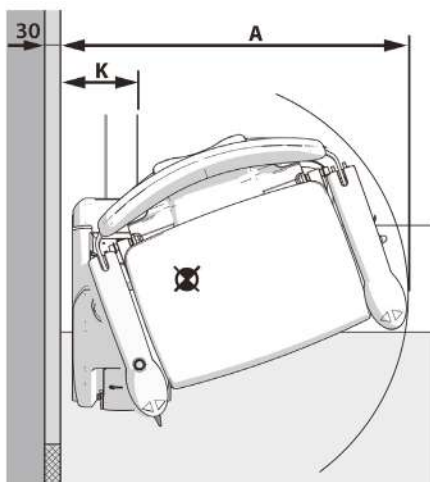


Handicare 1100

Salvaescaleras rectas



Asiento 1100 Style		Dimensiones
A	Radio de giro	645mm
B	Mínimo a respaldo	60mm
C	Profundidad de silla	390mm
D	Ancho mínimo plegado hasta reposapiés	320mm
E	Ancho mínimo abierto hasta el borde del reposapiés	530mm
F	Ancho apoyabrazos - externo	575mm
G	Ancho apoyabrazos - interno	450mm
H	Altura respaldo	400mm
I	Altura reposapiés hasta silla	430 - 520mm
J	Altura mínima reposapiés	70mm
K	Parte delantera del riel	160mm
Capacidad de peso maxima		30-45° - 140kg 46-50° - 130kg
Velocidad		0.15m/sec
Ángulo máximo de la escalera		30-50°

Algunas de las medidas arriba indicadas dependen de la situación de la escalera en la vivienda. Para más información sobre estas medidas y las características de la silla, consulte el manual de venta. Toda la información se proporciona de buena fe pero no constituye una garantía. Handicare se reserva el derecho de modificar los diseños y especificaciones sin previo aviso.

T: UK/USA > 0031 72 75 11116
 GER > 0031 72 75 11117
 FRA > 0031 72 75 11118
 ROW > 0031 72 75 11119
 F: 0031 72 57 68 877
 E: data@handicare.com